

## Ravintolalaitteet 700XP Rasvakeitin 2x5 L, pöytämalli, 400 mm

KAPPALE # \_\_\_\_\_

MALLI # \_\_\_\_\_

NIMI # \_\_\_\_\_

SIS # \_\_\_\_\_

AIA # \_\_\_\_\_



371074 (E7FRED2A00)

RASVAKEITIN 2X5 L,  
PÖYTÄM. 400 MM

### Lyhyt spesifikaatio

#### Kapp. Nro.

Rasvakeitin, jossa on 2x5 L altaat. Vastukset ovat altaan sisällä ja ne ovat kallistettavissa helpottamaan puhdistusta.

700 XP laitesarja sisältää yli 100 mallia, jotka ovat suunniteltu takaamaan korkeimman tuottavuuden, luotettavuuden, ergonomian sekä energiansäästön. Sarjan ominaispiirteenä on, että kaikki laitteet ovat 730 mm syviä ja leveysvaihtoehtoina on 400 mm, 800 mm tai 1200 mm.

Sarjassa on paljon energiatehokkuuteen ja ympäristöystävällisyyteen liittyviä ratkaisuja ja laitteet ovat valmistettu laadukkaasta ruostumattomasta teräksestä.

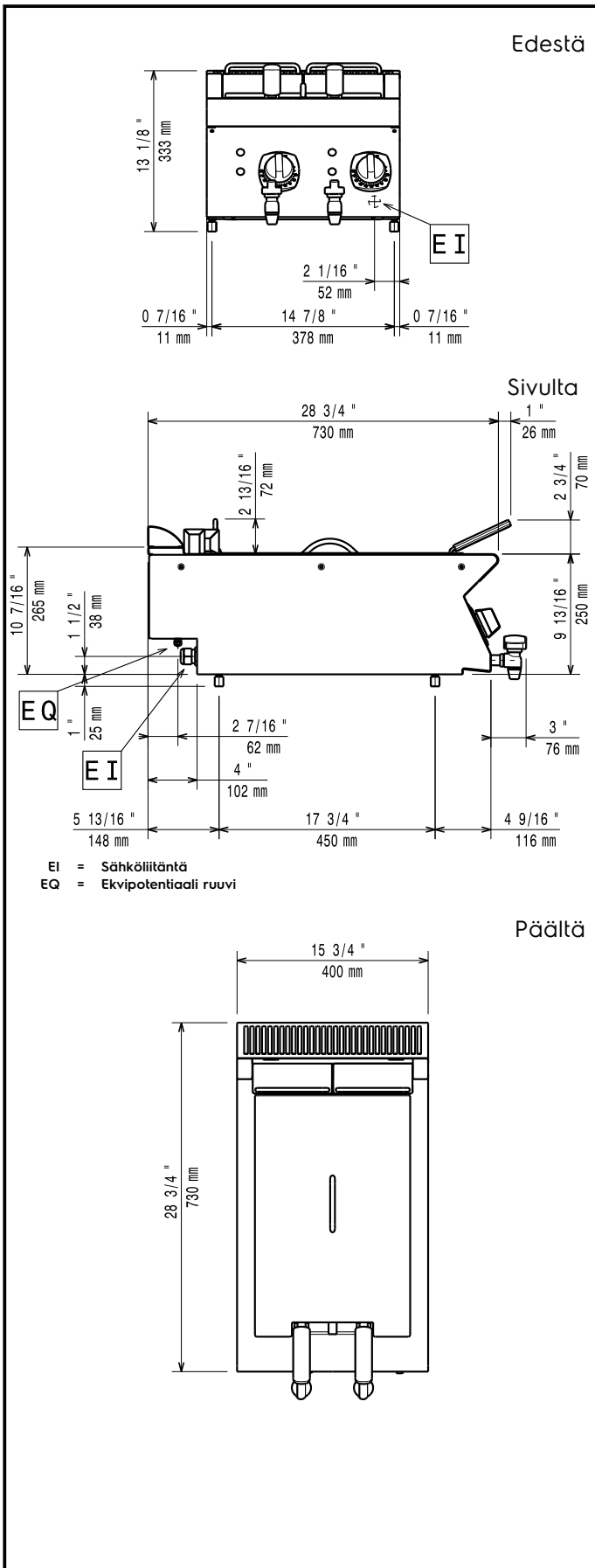
### Ominaisuudet

- Laite voidaan asentaa joko pöydän tai rst-jalustan päälle tai seläkkäin.
- Öljyn lämpötilan termostaattisäätö maks. 185 C°.
- Kaikissa yksiköissä on vakiovarusteena ylikuumenemissuojatermostaatti.
- Öljy tyhjentyy altaiden etuosassa sijaitsevan hanan kautta.
- Kaikki pääkomponentit sijaitsevat laitteen edessä ja ovat helposti huollettavissa.
- IPX4-vesisuojaus.
- Altaan sisäpuolella sijaitsevat vahvistetut Incoloy-lämpövastukset voidaan nostaa ylös puhdistamisen helpottamiseksi.
- Valinnainen kannettava öljynlaadun valvontalaite (koodi 9B8081) tehokkaaseen öljynhallintaan.
- Soveltuu työtasolle asennettavaksi.

### Rakenne

- Altaan sisäpuolen pyöristetyt kulmat helpottavat puhdistamista.
- Ulkopaneelit ruostumatonta terästä ja Scotch Brite -viimeistelyllä.
- Laitteen päälliosa on valmistettu yhtenäisestä 1,5 mm paksusta ruostumattomasta teräksestä.
- Laitteet ovat valmistettu laserleikkaamalla, jolloin saumakohdat ovat yhtenäisiä, eikä likataskuja pääse muodostumaan. Puhtaanapito on helppoa.

HYVÄKSYNTÄ: \_\_\_\_\_



### Sähkö

380-400 V/3N ph/50/60 Hz

Jännite:

Kokonaisteho:

9 kW

### Avaintieto

Altaiden lukumäärä:

2

Altaan hyötytilavuus (leveys):

110 mm

Altaan hyötytilavuus (korkeus):

235 mm

Altaan hyötytilavuus (syvyys):

420 mm

Altaan tilavuus:

4 lt MIN; 5 lt MAX

Termostaatin säätöalue:

105 °C MIN; 185 °C MAX

Ulkomitat, leveys:

400 mm

Ulkomitat, syvyys:

730 mm

Ulkomitat, korkeus:

250 mm

Nettopaino:

20 kg

Sertifiointi ryhmä

EF17205

### Sisältyvät varusteet

- 1 kpl 2 kpl koreja 2x5 L ja 12 L rasvakeittimiin PNC 960638

### Lisävarusteet

- Liitossarja PNC 206086
- Tuki 800 mm silta-asennus PNC 206137
- Tuki 1000 mm silta-asennus PNC 206138
- Tuki 1200 mm silta-asennus PNC 206139
- Tuki 1400 mm silta-asennus PNC 206140
- Tuki 1600 mm silta-asennus PNC 206141
- Tuki 400 mm silta-asennus PNC 206154
- Tuuletuskanavan korotusritilä, 400mm PNC 206303
- Sivukaide oikea ja vasen PNC 206307
- takakaide 800 mm PNC 206308
- Ilma-aukon verkkoritilä 400mm 700/900XP PNC 206400
- 2 kpl sivupeitelevyt 250x700 mm PNC 216277